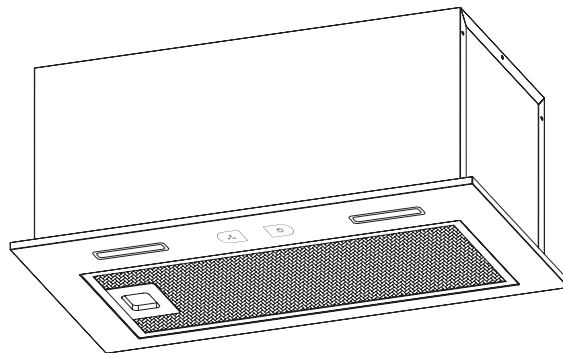
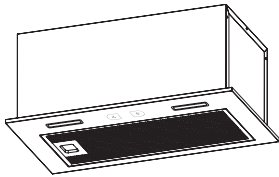


Руководство
по эксплуатации
Нұсқаулықтар
кітабы

Кухонная вытяжка
Модель HVX-BI662X / HVX-BI772X / HVX-
BI972X

Асүйлік ауа сорғыш
HVX-BI662X / HVX-BI772X / HVX-BI972X моделі



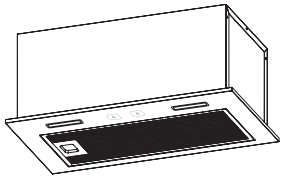


Общая информация и рекомендации

ВНИМАНИЕ: Доступные детали могут нагреваться при использовании с кухонными приборами

При определенных обстоятельствах электрические приборы могут быть опасными.

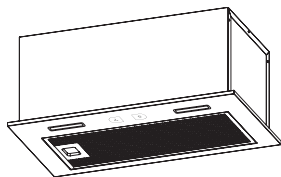
- A) Если кухонная вытяжка используется одновременно с приборами, работающими на газе или другом топливе, в помещении должна быть обеспечена достаточная вентиляция.
- B) Не проверяйте состояние фильтров во время работы вытяжки.
- C) Не прикасайтесь к лампе в течение получаса после использования прибора.
- D) Не разжигайте пламя под вытяжкой.
- E) Старайтесь не включать газовые конфорки, если на плите нет посуды, так как это может привести к повреждению фильтров и пожару.
- F) Постоянно проверяйте готовящуюся еду в процессе приготовления, чтобы избежать разбрызгивания перегретого масла и возможного возгорания.
- G) Перед обслуживанием прибора вынимайте электрическую вилку из розетки.
- H) Соблюдайте правила, касающиеся выпуска воздуха.
- I) При одновременной работе вытяжки и приборов, питающихся не от электрической энергии, снижение давления в помещении не должно превышать 4 Па (4×10^{-5} бар).



Общая информация и рекомендации

ВНИМАНИЕ: Доступные детали могут нагреваться при использовании с кухонными приборами

- Ж) Если шнур питания поврежден, он подлежит замене производителем, его сервисным агентом или лицом с аналогичной квалификацией во избежание опасной ситуации.
- К) Прибор не предназначен для использования лицами (включая детей) с ограниченными физическими, сенсорными или умственными способностями или с недостатком опыта и знаний, если только они не находятся под присмотром или не проинструктированы о правилах использования прибора лицом, ответственным за их безопасность. Необходимо следить за детьми, чтобы они не играли с прибором.
- Л) Вытяжка предназначена для установки над варочной панелью, имеющей не более четырех конфорочных элементов.
- М) Вытяжка предназначена только для бытового использования в помещении.
- Н) Выключайте прибор из розетки, когда он не используется, а также перед очисткой.
- О) Обратите внимание на предупреждение в руководстве по эксплуатации прибора, касающееся выпуска воздуха из помещения.
- Р) Несоблюдение инструкций по очистке прибора может привести к возгоранию.



Общая информация и рекомендации

ВНИМАНИЕ: Доступные детали могут нагреваться при использовании с кухонными приборами

Q) Запрещено отводить воздух в дымоход, который используется для отвода дыма от приборов, работающих на газе или другом топливе (это не относится к приборам, которые выпускают воздух только обратно в помещение).

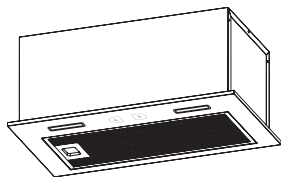
R) Необходимо следить за детьми, чтобы они не играли с оборудованием.

S) Предупреждение: установка винтов или крепежных устройств не в соответствии с этим руководством может привести к поражению электрическим током.

T) Вытяжку следует устанавливать на высоте не менее 65 см над кухонной столешницей.

U) Необходимо регулярно чистить сетку фильтра, чтобы избежать возможного возгорания.

V) При установке прибора следует соблюдать указания по выполнению винтовых и электрических соединений, иначе может возникнуть повреждение соединительных проводов.



Общая информация и рекомендации



Проверьте, соответствуют ли напряжение и частота сети значениям, указанным на паспортной табличке, расположенной на внутренней стороне вытяжки.

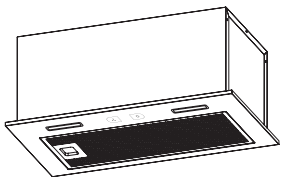


Рекомендуется, чтобы при установке нижняя часть вытяжки находилась на высоте не менее 530 мм для электрических плит и не менее 580 мм для газовых плит, но не более 750 мм для любого типа плит.

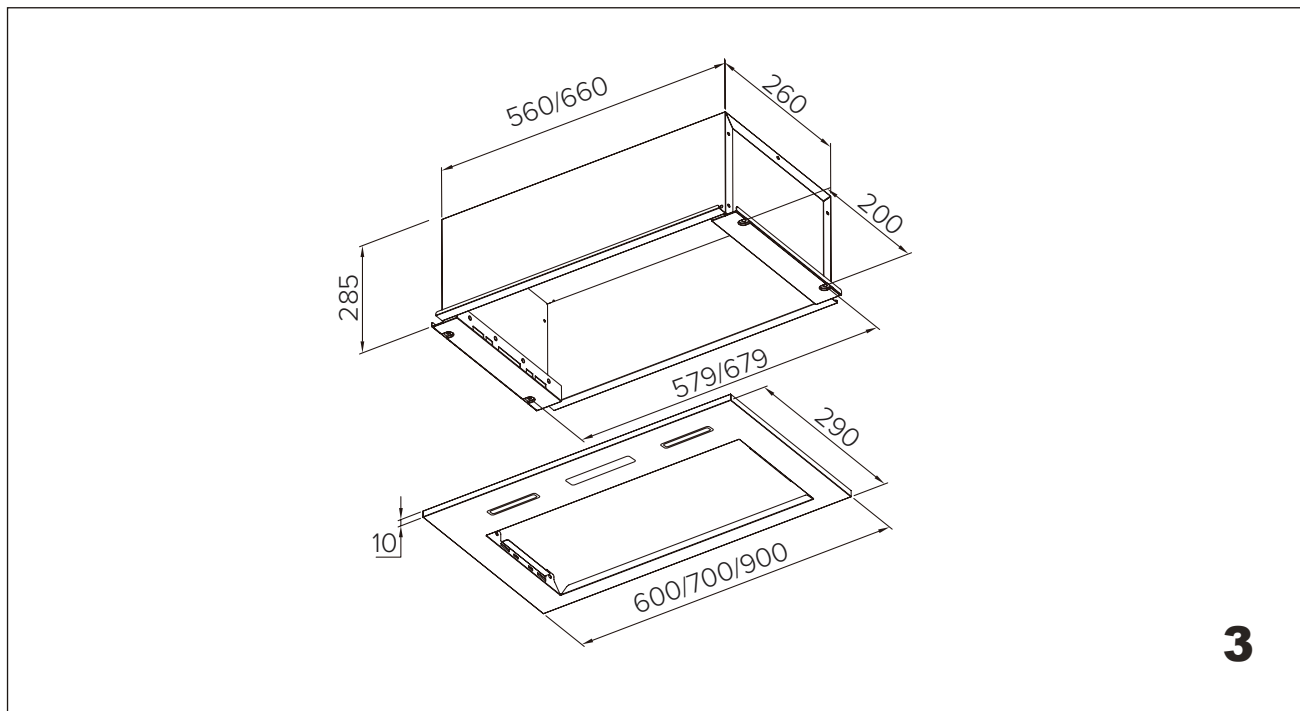


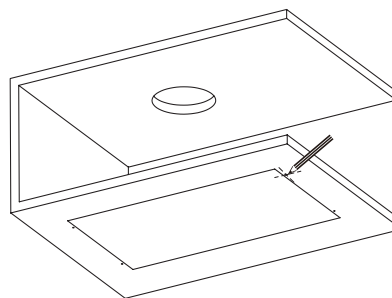
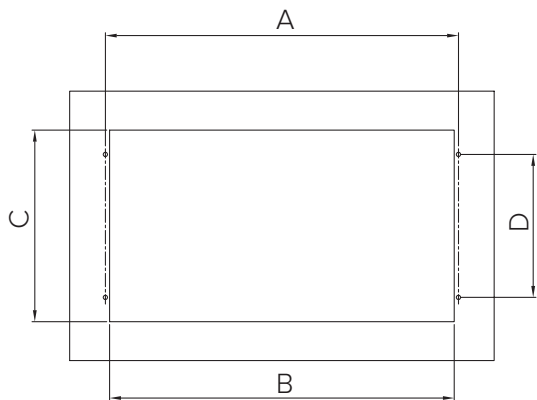
Информация

Кухонная вытяжка должна быть установлена и подсоединена к дымоходам, используемым другими приборами, работающими не на электрической энергии (водонагреватели, бойлеры, плиты и др.). Вытяжку нельзя устанавливать над плитой с решетками, расположенными на уровне глаз.



Габаритные размеры кухонной вытяжки

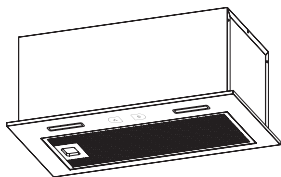




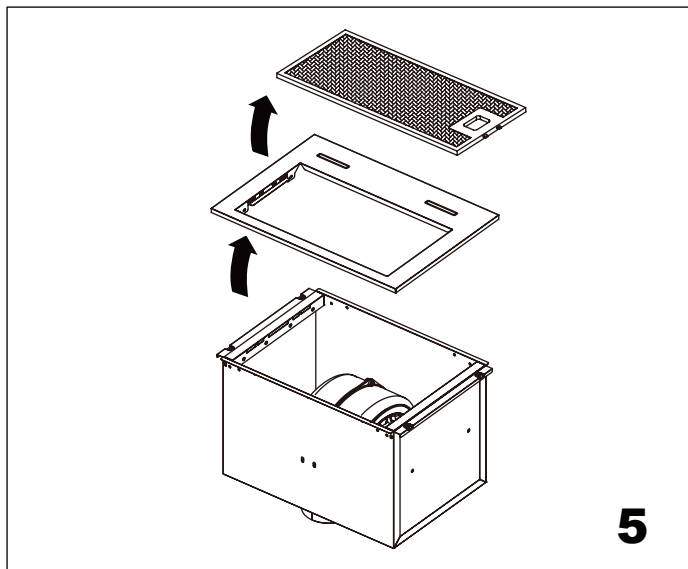
A	579/679
B	567/667
C	268
D	200

4

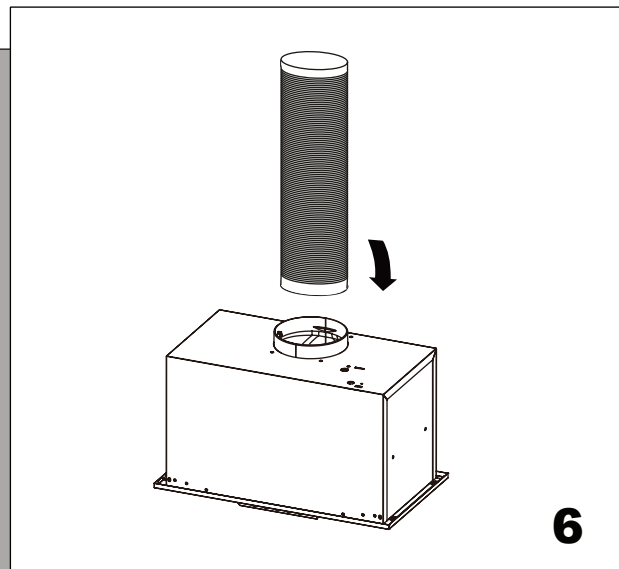
Нанесите размеры выемки для установки кухонной вытяжки, соответствующие ее габаритам.



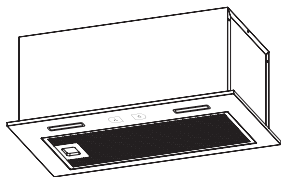
УСТАНОВКА



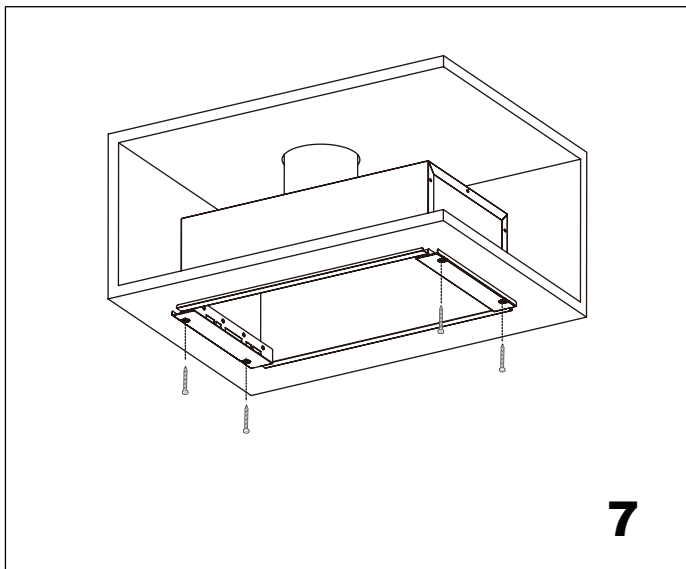
Снимите жироулавливающий фильтр, открутите 4 крепежных винта с панели и снимите ее.



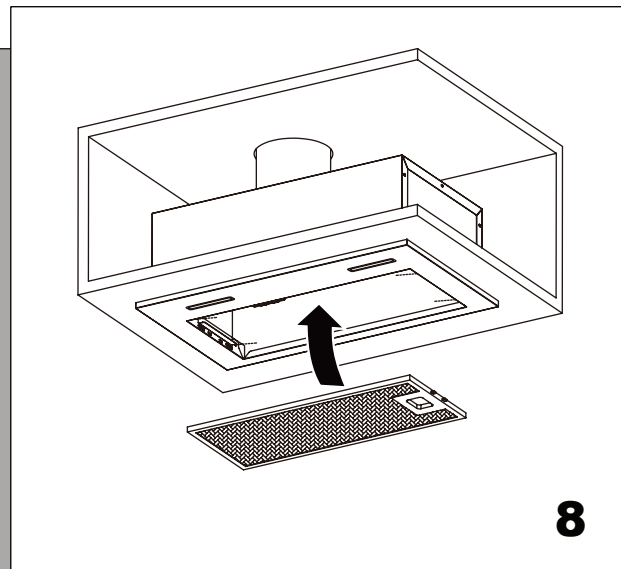
Подсоедините вытяжную трубу к переходнику воздуховода и расположите ее на вытяжке, как показано на рисунке.



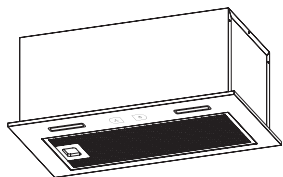
УСТАНОВКА



Поместите вытяжку в шкаф и закрепите ее винтами.



Закрепите панель 4 винтами, выкрученными ранее, и вставьте жироулавливающий фильтр.



Управление



кнопка регулирования скорости



кнопка подсветки

При включении вилки в электрическую розетку прибор подает один звуковой сигнал, а индикатор кнопки полностью загорается один раз, после чего отключается.

Выключенное состояние: состояние после включения считается выключенным состоянием.

Кнопка регулирования скорости (задержки)

При касании кнопки регулирования скорости загорается индикатор скорости.

При следующем касании включается высокая скорость, при следующем касании — средняя скорость, а при следующем — низкая скорость.

Последовательность переключения скоростей: высокая – средняя – низкая – выкл.

Задержка: при любой выбранной скорости нажмите и удерживайте кнопку регулирования скорости в течение 2 секунд и таким образом будет запрограммировано время задержки (15 минут), по истечении этого времени вытяжка перейдет в выключенное состояние.

Кнопка подсветки

Коснитесь кнопки подсветки, после чего на ней загорится индикатор, и включится лампа подсветки. При следующем нажатии кнопки индикатор кнопки подсветки погаснет, а лампа подсветки выключится.



Информация

Не прикасайтесь к лампе в течение получаса после использования прибора. Лампу нельзя накрывать тепло-изолирующим или другим материалом.

Замена и техническое обслуживание

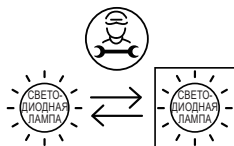
Если шнур питания поврежден, он подлежит замене производителем, его сервисным агентом или лицом с аналогичной квалификацией во избежание опасной ситуации.

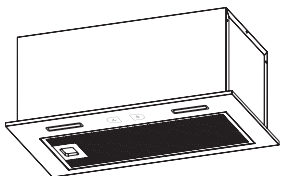
Замена лампы

Вытяжка оснащена системой светодиодной подсветки.

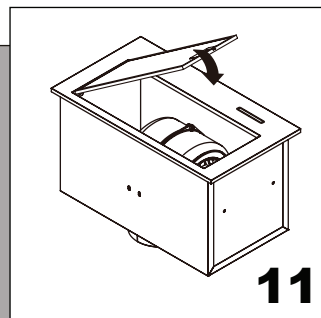
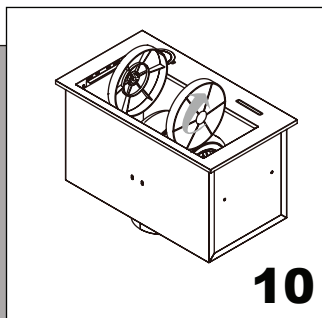
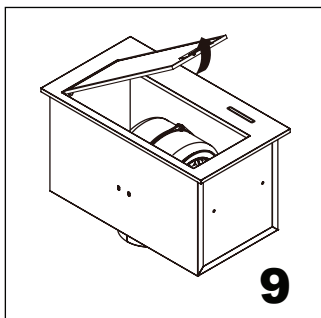
Светодиодные лампы обеспечивают высокое качество освещения, имеют срок службы, примерно в 10 раз превышающий срок службы традиционных ламп, и позволяют экономить 90% электроэнергии.

В случае неисправности системы подсветки обратитесь в службу технической поддержки.





Угольный фильтр



Информация

Этот угольный фильтр не подлежит очистке, его необходимо заменять по мере необходимости.

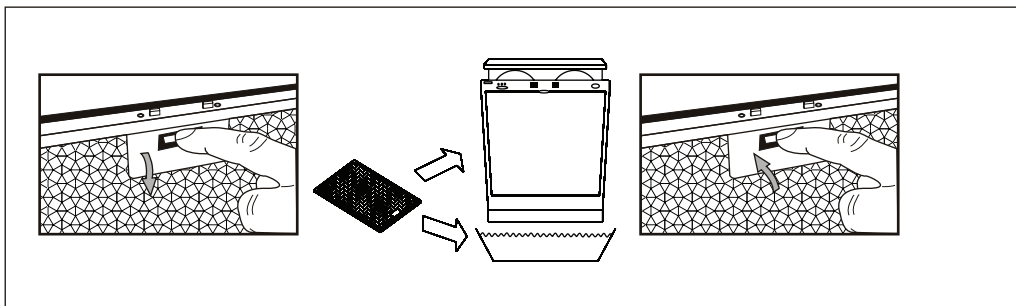
В режиме рециркуляции воздух возвращается назад на кухню через отверстие в вытяжке.

Этот метод рекомендуется использовать, если вы редко пользуетесь варочной панелью. При рециркуляции воздуха необходимо использовать угольный фильтр для удаления запахов.

Для обеспечения эффективной работы вытяжки угольный фильтр необходимо заменять каждые 3-6 месяцев, в зависимости от частоты использования прибора.

Для установки нового угольного фильтра выполните следующие действия:

1. Снимите жироулавливающий фильтр.
2. Установите угольный фильтр в центр опоры двигателя.
3. Снова установите на место жироулавливающий фильтр.



- Рекомендуется очищать металлический фильтр каждые три месяца, следуя этим указаниям:
 - Снимите металлический фильтр с вытяжки и промойте его водой с добавлением нейтрального жидкого моющего средства, оставив замачиваться.
 - Тщательно промойте фильтр теплой водой и дайте ему высохнуть.
 - Металлический фильтр также можно мыть в посудомоечной машине.Металлический фильтр может изменить свой цвет после нескольких чисток. Это не является основанием для обращения потребителя с жалобой или замены металлического фильтра.



Информация

Несоблюдение инструкций по очистке прибора может привести к возгоранию.

Поиск и устранение неисправностей

Неисправность	Причина	Решение
Отсутствует питание	<ol style="list-style-type: none">1. Вилка шнура питания не вставлена в розетку или вставлена неправильно.2. Розетка не работает.3. К предохранителю не подается электропитание или предохранитель неисправен.	<ol style="list-style-type: none">1. Подключите вилку питания.2. Включите подачу питания или обратитесь к электрику для ремонта на месте.3. Отремонтируйте или обратитесь к электрику для ремонта на месте.
Вытяжка не работает	<ol style="list-style-type: none">1. Шнур питания не подключен или напряжение нестабильно.2. Не нажата кнопка скорости.	<ol style="list-style-type: none">1. Включите подачу питания или обратитесь к электрику для ремонта на месте.2. Нажмите на кнопку скорости.
Подсветка не включается	<ol style="list-style-type: none">1. Не нажата кнопка подсветки.2. Лампа перегорела.	<ol style="list-style-type: none">1. Нажмите на кнопку подсветки.2. Замените лампы (свяжитесь с сервисным центром).
Вибрация	<ol style="list-style-type: none">1. Вытяжка плохо закреплена.2. Рабочее колесо вентилятора установлено неправильно.3. Рабочее колесо вентилятора неисправно.	<ol style="list-style-type: none">1. Убедитесь, что вытяжка надежно подвешена.2. Установите рабочее колесо вентилятора в надлежащее место (свяжитесь с сервисным центром).3. Замените рабочее колесо (свяжитесь с сервисным центром).

Поиск и устранение неисправностей

Неисправность	Причина	Решение
Слабое всасывание	<ol style="list-style-type: none">1. Слишком сильная или слабая вентиляция из-за дверей и окон, открытых во время пользования вытяжкой.2. Высота установки оборудования не соответствует допустимым значениям.3. Слишком длинный воздуховод или на нем слишком много сгибов.4. Отверстие общего воздуховода узкое или воздуховыпускное отверстие закрыто неплотно.5. Обратный клапан не работает надлежащим образом.	<ol style="list-style-type: none">1. Откройте и закройте двери и окна, чтобы отрегулировать эффект дыма.2. Отрегулируйте высоту для соответствия требованиям установки.3. Сократите длину воздуховода или уменьшите количество сгибов.4. Увеличьте диаметр отверстия для общего воздуховода, чтобы воздуховыпускное отверстие было герметичным.5. Очистите лопасти или замените обратный клапан, чтобы он работал надлежащим образом.

Сведения об используемом оборудовании:

Является кухонным оборудованием, которое очищает воздух на кухне. Устанавливается над безопасной для здоровья и энергосберегающей кухонной плитой, может быстро удалять запахи от сожженных на плите продуктов и вредные масляные пары, образующиеся в процессе приготовления, выводить их наружу, уменьшать загрязнение, очищать воздух.

Транспортировка и хранение:

Изделие необходимо транспортировать и хранить в оригинальной упаковке в соответствии с указанными на нем знаками по обращению.

Будьте осторожны при погрузке, разгрузке и транспортировке.

При транспортировке и хранении следует защитить изделие от воздействия атмосферных осадков и механических повреждений.

Параметры

Характеристики

Размер: прибор (включая декор, короб), мм

Управление

Производительность, м³/ч

Освещение

Диаметр воздухоотводной трубы, мм

Напряжение, В / Гц

Уровень шума

Вес нетто

Длина сетевого шнура

Мощность

- HVX-BI662X:600x290x315

HVX-BI772X:700x290x315

HVX-BI972X:900x290x315

- Сенсорная панель

- 600

- 2 x 2 Вт, светодиод, 12 В

- 150

- ~220-240/50

- 68 дБА

- HVX-BI662X:6,0 кг

HVX-BI772X:6,5 кг

HVX-BI972X:6,7 кг

- 1 м

- 184 Вт

Комплектация:

Саморез ST4x18 – 4 шт.

Инструкция – 1 шт.

Продукция соответствует требованиям технических регламентов Евразийского экономического (таможенного) союза.

Сертификат соответствия № ЕАЭС RU С-СН.АЯ46.В.17194/20 от 15.12.2020 действует до 14.12.2025.

Декларация о соответствии № ЕАЭС N RU Д-СН.БЛ08.В.03618/20 от 15.09.2020 действует до 14.09.2025.

Утилизация прибора



Эта маркировка указывает на то, что данный продукт нельзя утилизировать вместе с другими бытовыми отходами на всей территории ЕС. Чтобы предотвратить возможное причинение вреда окружающей среде или здоровью человека в результате неконтролируемой утилизации отходов, следует сдать прибор на переработку для рационального повторного использования материальных ресурсов. Для возврата бывшего в использовании прибора следует использовать систему возврата и сбора или обратиться к продавцу, у которого был приобретен прибор. Он примет этот прибор для дальнейшей экологически безопасной переработки.

Производитель не несет ответственности в случае несоблюдения пользователем приведенных выше рекомендаций и инструкций по установке, техническому обслуживанию и эксплуатации кухонной вытяжки.

ОБСЛУЖИВАНИЕ КЛИЕНТОВ

Служба поддержки клиентов

Мы рекомендуем обращаться в службу поддержки клиентов компании «Хайер», а также использовать оригинальные запасные части. Если у вас возникли проблемы с вашей бытовой техникой, пожалуйста, сначала изучите раздел «Устранение неисправностей».

Если вы не нашли решения проблемы, пожалуйста, обратитесь:

— к вашему официальному дилеру или

— в наш колл-центр:

8-800-250-43-05 (РФ),

8-10-800-2000-17-06 (РБ)

— на сайт www.haier-europe.com, где вы можете оставить заявку на обслуживание, а также найти ответы на часто задаваемые вопросы. Обращаясь в наш сервисный центр, пожалуйста, подготовьте следующую информацию, которую вы можете найти на паспортной табличке и в чеке:

Модель _____

Серийный номер _____

Дата продажи _____

Также, пожалуйста, проверьте наличие гарантии и документов о продаже

Важно! Отсутствие на приборе серийного номера делает невозможной для Производителя идентификацию прибора и, как следствие, его гарантийное обслуживание.

Запрещается удалять с прибора заводские идентифицирующие таблички. Отсутствие заводских табличек может стать причиной отказа выполнения гарантийных обязательств.

В настоящий документ могут быть внесены изменения без предварительного уведомления.

Производитель оставляет за собой право вносить изменения в конструкцию и комплектацию изделия без дополнительного уведомления.



ГАРАНТИЙНЫЕ УСЛОВИЯ

Уважаемый покупатель!

Корпорация Haier, находящаяся по адресу: Room S401, Haier Brand building, Haier Industry park, Hi-tech Zone, Laoshan District, Qingdao, Китай, благодарит Вас за Ваш выбор, гарантирует высокое качество и безупречное функционирование данного изделия при соблюдении правил его эксплуатации. Официальный срок службы на изделия бытовой техники, предназначенные для использования в быту: на телевизоры, микроволновые печи — 5 лет, на планшетные компьютеры, ноутбуки и приставки телевизионные — 3 года, на пылесосы — 4 года, на мобильные телефоны и гироскутеры — 2 года, на остальные товары — 7 лет со дня передачи изделия конечному потребителю. Учитывая высокое качество продукции, фактический срок службы может значительно превышать официальный. Рекомендуем по окончании срока службы обратиться в Авторизованный сервисный центр для проведения профилактических работ и получения рекомендаций. Вся продукция изготовлена с учетом условий эксплуатации и соответствует требованиям технических регламентов Евразийского экономического (Таможенного) союза.

Во избежание недоразумений, убедительно просим Вас при покупке внимательно изучить эксплуатационную документацию, условия гарантийных обязательств. Данное изделие представляет собой технически сложный товар бытового назначения. Если купленное Вами изделие требует специальной установки и подключения, настоятельно рекомендуем Вам обратиться к Авторизованному сервисному центру Haier.

Корпорация Haier подтверждает принятие на себя обязательств по удовлетворению требований потребителей, установленных действующим законодательством о защите прав потребителей, иными нормативными актами в случае обнаружения недостатков изделия. Однако Корпорация Haier оставляет за собой право отказать как в гарантийном, так и в дополнительном сервисном обслуживании изделия в случае несоблюдения изложенных ниже условий.

Условия гарантийного и дополнительного сервисного обслуживания

Корпорация Haier устанавливает гарантийный срок 12 месяцев со дня передачи товара потребителю и производит дополнительное сервисное обслуживание в течение 36 месяцев со дня передачи товара потребителю*. Во избежание возможных недоразумений, сохраняйте в течение срока службы документы, прилагаемые к изделию при его продаже (товарный чек, кассовый чек, эксплуатационная документация). Дополнительное сервисное обслуживание изделия — бесплатное для потребителя устранение недостатков изделия, возникших по вине Изготовителя. Данная услуга оказывается только при предъявлении владельцем изделия товарного и кассового чеков, иных документов, подтверждающих факт покупки изделия.

Гарантийное обслуживание производится исключительно Авторизованными сервисными центрами Haier. Полный список Авторизованных сервисных центров вы можете узнать в Информационном центре Haier по телефонам:

8-800-250-43-05 — для Потребителей из России (бесплатный звонок из регионов России)

8-10-800-2000-17-06 — для Потребителей из Беларуси (бесплатный звонок из регионов Беларуси)

или на сайте: www.haier-europe.com или сделав запрос по электронной почте: help@haieronline.ru.

Данные Авторизованных сервисных центров могут быть изменены, за справками обращайтесь в Информационный центр Haier.

Гарантийное и дополнительное сервисное обслуживание не распространяется на изделия, недостатки которых возникли вследствие:

— нарушения потребителем условий и правил эксплуатации, хранения и/или транспортировки товара;

- неправильной установки и/или подключения изделия;
- нарушения технологии работ с холодильным контуром и электрическими подключениями, как и привлечение к монтажу Изделия лиц, не имеющих соответствующей квалификации, подтвержденной документально;
- отсутствия своевременного технического обслуживания Изделия в том случае, если этого требует эксплуатационная документация;
- избыточного или недостаточного давления в водопроводной сети;
- применения моющих средств, несоответствующих данному типу изделия, а также превышения рекомендуемой дозировки моющих средств;
- использования изделия в целях, для которых оно не предназначено;
- действий третьих лиц: ремонт или внесение несанкционированных изготовителем конструктивных или схмотехнических изменений неуполномоченными лицами;
- отклонений от стандартов и норм питающих сетей;
- действия непреодолимой силы (стихия, пожар, молния т. п.);
- несчастных случаев, умышленных или неосторожных действий потребителя или третьих лиц;
- если обнаружены повреждения, вызванные попаданием внутрь изделия посторонних предметов, веществ, жидкостей, насекомых, продуктов жизнедеятельности насекомых;
- срабатывание термозащиты в следствии включения не заполненного/не полностью заполненного водой бака водонагревателя.

Гарантийное и дополнительное сервисное обслуживание не распространяется на следующие виды работ:

- установка и подключение изделия на месте эксплуатации;
- инструктаж и консультирование потребителя по использованию изделия;
- очистка изделия снаружи либо изнутри.

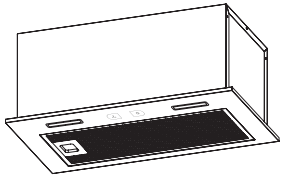
Гарантийному и дополнительному сервисному обслуживанию не подлежат нижеперечисленные расходные материалы и аксессуары:

- фильтры для кондиционеров;
- фильтры, шланги для подвода /слива воды для стиральных и посудомоечных машин;
- шланги, трубки, щетки, насадки, пылесборники, фильтры для пылесосов;
- тарелки, вертелы, решетки, блюда и подставки для микроволновых печей;
- фильтры, поглотители запахов, лампочки, полки, ящики, подставки и другие емкости для хранения продуктов в холодильниках;
- пульты управления, аккумуляторные батареи, элементы питания, внешние блоки питания и зарядные устройства;
- документация, прилагаемая к изделию.

Периодическое обслуживание изделия (замена фильтров и т. д.) производится по желанию потребителя за дополнительную плату.

Важно! Отсутствие на приборе серийного номера делает невозможной для Изготовителя идентификацию прибора и, как следствие, его гарантийное обслуживание. Запрещается удалять с прибора заводские идентифицирующие таблички. Повреждение или отсутствие заводских табличек может стать причиной отказа выполнения гарантийных обязательств.

*дополнительное сервисное обслуживание не распространяется на электрические водонагреватели, микроволновые печи, холодильники моделей HRB-331, морозильники, газовые плиты, пылесосы, пылесосы-роботы, телевизоры, приставки телевизионные, планшетные компьютеры, ноутбуки, мобильные телефоны, гироскутеры.

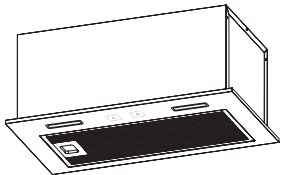


Ақпарат пен кеңес

НАЗАР АУДАРЫҢЫЗ: Қолжетімді бөліктері ас үй құрылғыларымен пайдаланған кезде қызуы мүмкін.

Белгілі бір жағдайларда электрлік құрылғылар қауіпті жағдайларды тудыруы мүмкін.

- A) Егер сорғыш газбен немесе отынның басқа түрлерімен жұмыс істейтін құрылғылармен бір мезгілде пайдаланылса, бөлмеде жеткілікті желдету қамтамасыз етілуі тиіс.
- B) Сорғыш жұмыс істеп тұрған кезде сүзгілердің күйін тексермеңіз.
- C) Құрылғыны қолданғаннан кейін жарты сағат ішінде шамға қол тигізбеңіз.
- D) Сорғыштың астында от жағуға болмайды.
- E) Егер пеште ыдыс болмаса, газ қыздырғыштарын қоспауға тырысыңыз, себебі бұл сүзгілер мен өртке әкелуі мүмкін.
- F) Қызған майдың шашырауын және өрт қаупін болдырмас үшін қуырылып жатқан тағамды үнемі тексеріп отырыңыз.
- G) Кез-келген қызмет көрсетуден бұрын электр айырын ажыратыңыз.
- H) Ауаны шығаруға қатысты қағидалар қадағалануы керек.
- I) Сорғыштар мен электр энергиясынан қоректенбейтін аспаптар бір мезгілде жұмыс істеген кезде үй-жайдағы қысымның төмендеуі 4 Па (4×10^{-5} бар) аспауы тиіс.



Ақпарат пен кеңес

НАЗАР АУДАРЫҢЫЗ: Қолжетімді бөліктері ас үй құрылғыларымен пайдаланған кезде қызуы мүмкін.

Ж) Қуат сымы зақымдалған болса, қауіпті болдырмау үшін оны өндіруші, қызмет көрсету агенті немесе соған ұқсас біліктілігі бар адам ауыстыруы керек.

К) Бұл құрылғы физикалық, сенсорлық немесе ақыл-ой қабілеттері төмен немесе тәжірибесі мен біліктілігі аз адамдардың (соның ішінде балалардың) қауіпсіздігіне жауапты адамның қадағалауынсыз немесе құрылғыны пайдалану туралы нұсқауын бермейінше пайдалануға арналмаған. Балалардың құрылғымен ойнамауын қадағалау керек.

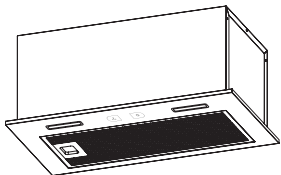
Л) Сорғыш төрт конфорка элементінен аспайтын пісіру панелінің үстіне орнатуға арналған.

М) Бұл құрылғы тек үйде және тұрмыстық пайдалануға арналған.

Н) Құрылғы пайдаланылмаған кезде және тазалаудан бұрын оны розеткадан ажыратыңыз.

О) Назар аударыңыз: бөлмеден ауаны шығару кезінде құрылғыны пайдалану туралы нұсқаулықтағы ескертуді сақтаңыз.

Р) Егер тазалау нұсқаулықтары қадағаланбаса, өртену қаупі бар.



Ақпарат пен кеңес

НАЗАР АУДАРЫҢЫЗ: Қолжетімді бөліктері ас үй құрылғыларымен пайдаланған кезде қызуы мүмкін.

Q) Газ немесе басқа отынмен жұмыс істейтін құрылғылардан шығатын түтінді бұру үшін пайдаланылатын түтін мұржасы арқылы ауа шығарылмауы тиіс (ауаны тек бөлмеге кері шығаратын құрылғыларға қатысты емес).

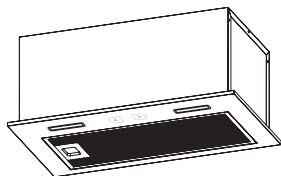
R) Балалардың құрылғымен ойнамауын қадағалау керек.

S) Ескерту: Бұрандаларды немесе бекіту құрылғыларын орнату қағидаларын сақтамау, электр тогының соғуына әкелуі мүмкін.

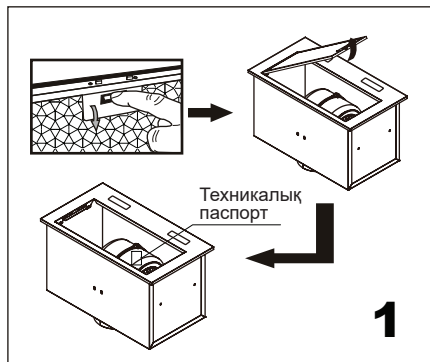
T) Сорғышты ас үй үстелінен кемінде 65 см биіктікте орнату керек.

U) Сүзгі торын үнемі тазалап отыру керек, әйтпесе өрттен қауіп бар.

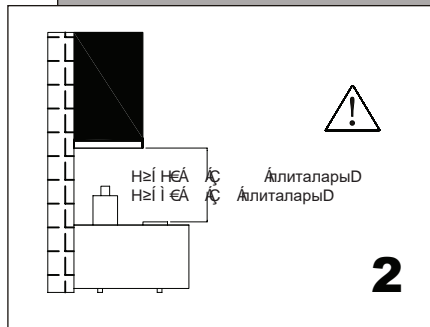
V) Байланыстырушы сымдарды оңай зақымдауы мүмкін, бұрандалармен және нұсқаулықта талап етілетін қалыптармен орнатылуы керек.



Ақпарат пен кеңес



Сорғыштың ішкі жағында орналасқан техникалық паспортта көрсетілген кернеу мен жиілікті тексеріңіз.

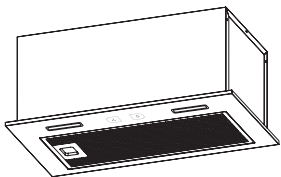


Орнату кезінде сорғыштың төменгі бөлігі электр плиталары үшін кемінде 530 мм және газ плиталары үшін кемінде 580 мм, бірақ плиталардың кез келген түрі үшін 750 мм аспауы ұсынылады.

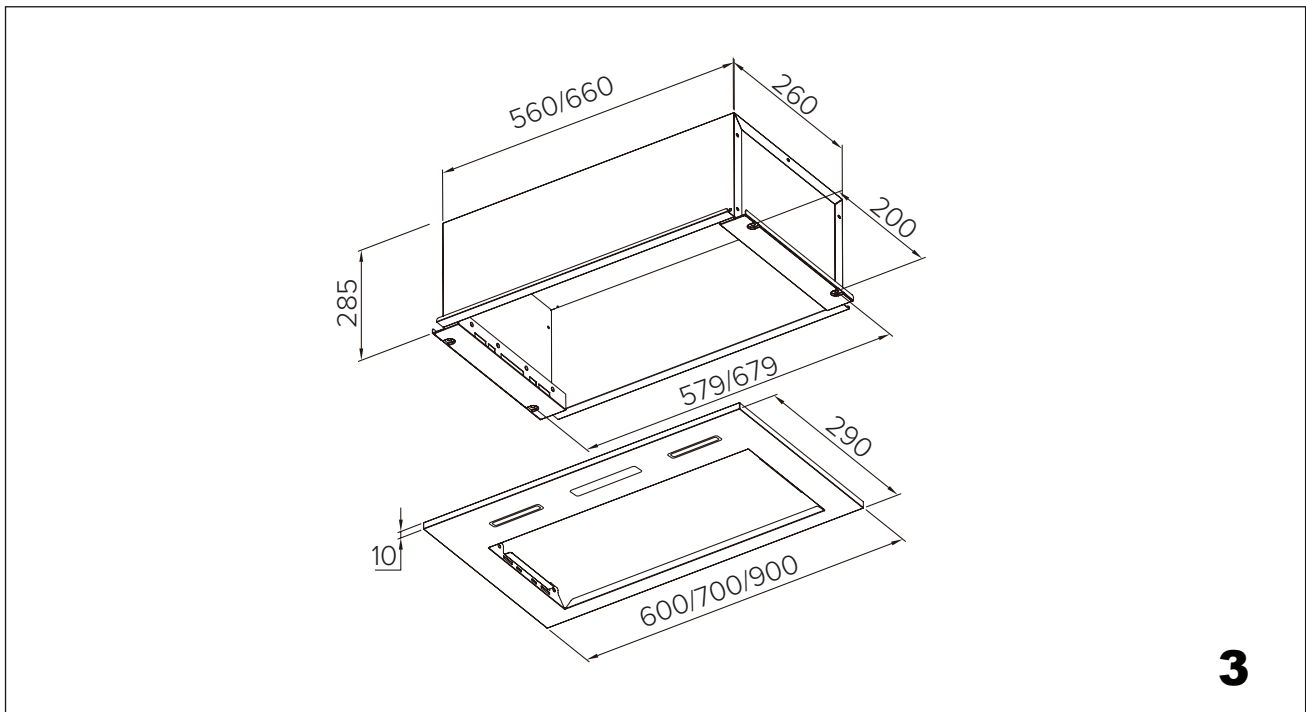


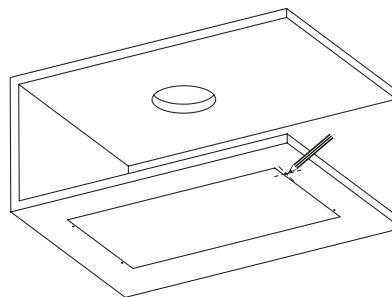
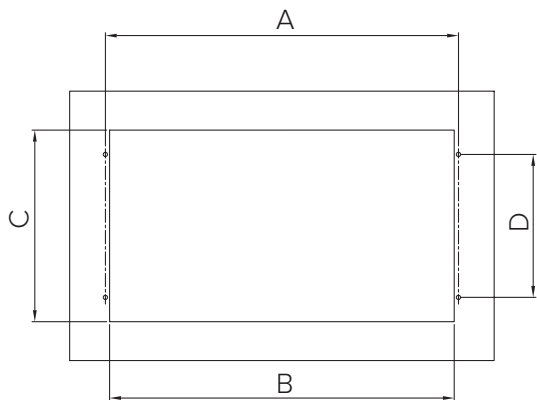
Ақпарат

Ас үй сорғышы басқа құрылғылар орнатылған және электр қуатынан басқа энергияны (су жылытқыштар, бойлерлер, плиталар (плита/газ) және т.б.) пайдаланатын мұржаларға орнатып, қосылуы керек. Сорғышты плитаның үстіне көз деңгейіндегі торлармен орнатуға болмайды.



Сорғыштың өлшемдері

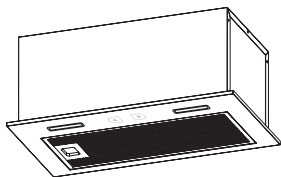




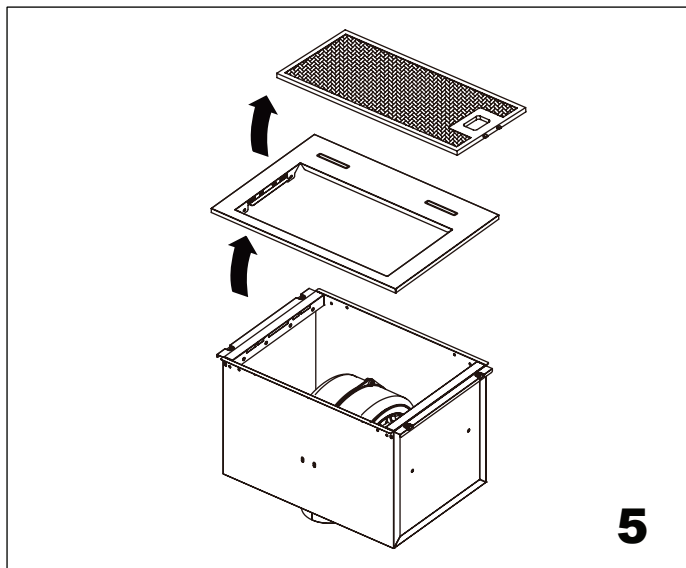
A	579/679
B	567/667
C	268
D	200

4

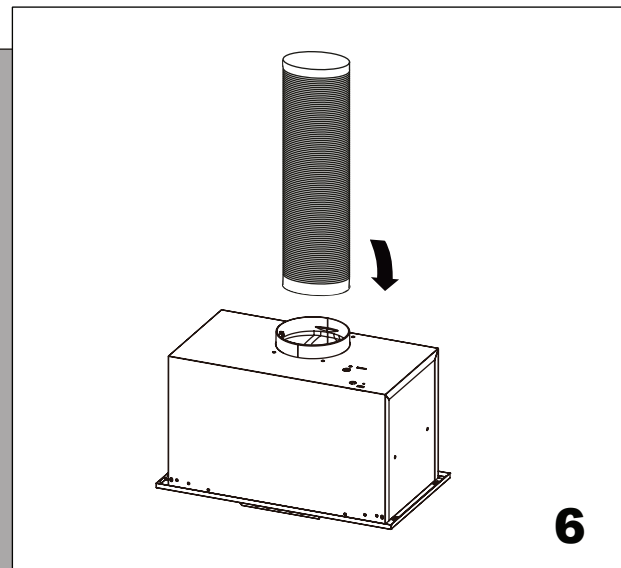
Сорғыштың негізінде кесу өлшемдерін белгілеңіз.



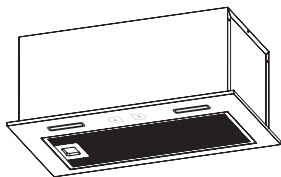
ОПНАТУ



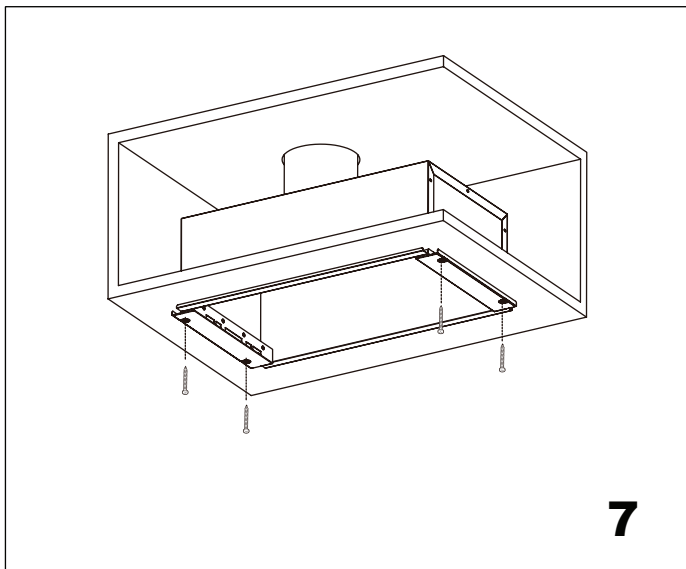
Май ұстайтын сүзгіні шешіп алып, қозғалмайтын панельдің 4 бұрандасын бұрап алып, шешіңіз.



Газ шығаратын түтікті ауа өткізгіштің адаптеріне жалғаңыз және көрсетілгендей сорғышқа орналастырыңыз.

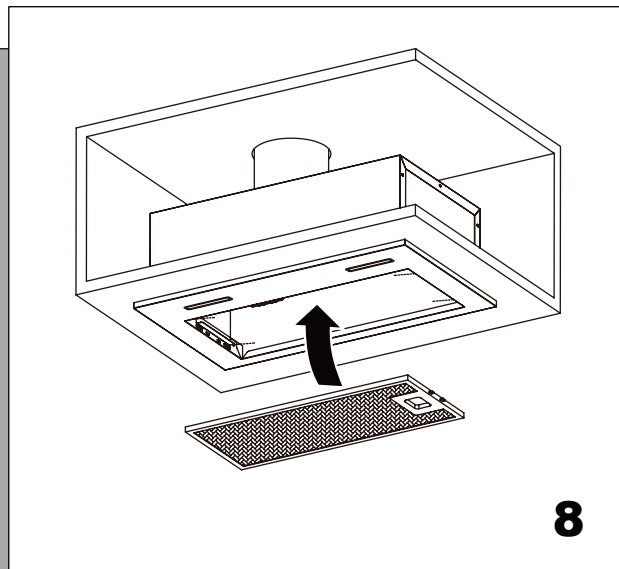


ОРНАТУ



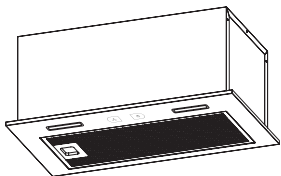
7

Сорғышты шкафтың саңылауына орнатып, оны бұрандалармен бекітіңіз.



8

Панельді бұдан бұрын шешіп алынған төрт бұрандамен бекітіп, май жинайтын сүзгіні орнатыңыз.



Басқару элементтері



жел жылдамдығын реттеу түймесі



көмескі жарық түймесі

Штепсель айыры қосулы болған кезде зуммер дыбыстық сигнал береді, ал түйме индикаторы бір рет толық жанады да, өшірілген күйге ауысады.

Өшірілген күйі: қосылғаннан кейінгі күй өшірілу күйі болып саналады.

жел жылдамдығын реттеу түймесі (кідіріс)

Жел жылдамдығы пернесін түртіңіз, жел жылдамдығы пернесінің индикаторы жанады, жоғары жылдамдықты енгізіңіз де, қайтадан түртіңіз, орташа жылдамдықты енгізіңіз де, төмен жылдамдықты енгізу үшін қайтадан түртіңіз. Жел жылдамдығының реттілігі: жоғары-орташа-төмен-өшірілген...

Кідіріс: кез-келген таңдалған жылдамдықта жылдамдықты басқару түймесін 2 секунд басып тұрыңыз, осылайша кідіріс уақыты бағдарламаланған болады (15 минут), осы уақыттан кейін сорғыш өшірулі күйге өтеді.

Жарықтандыру түймесі

Жарықтандыру түймесін түртіңіз, жарық түймесінің индикаторы жанады және жарықтандыру шамы іске қосылады; түймені тағы бір рет басыңыз, жарықтандыру түймесінің индикаторы сөніп, жарықтандыру шамы жұмысын тоқтатады.



Ақпарат

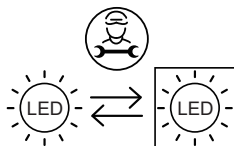
Құрылғыны қолданғаннан кейін жарты сағат ішінде шамға қол тигізбеңіз. Шам жылу оқшаулауымен немесе басқа материалмен жабылмауы керек.

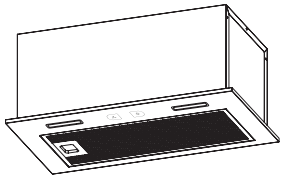
Ауыстыру және қызмет көрсету

Қуат сымы зақымдалған болса, қауіпті болдырмау үшін оны өндіруші немесе қызмет көрсету агенті немесе соған ұқсас біліктілігі бар адам ауыстыруы керек.

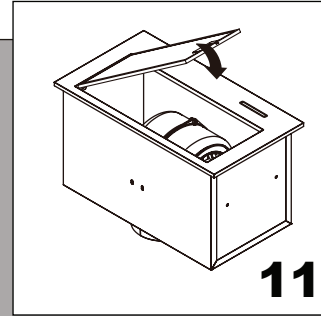
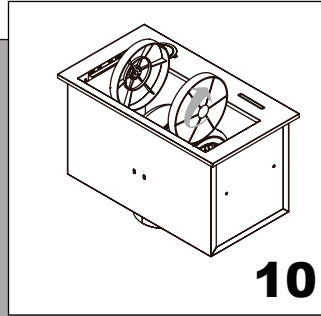
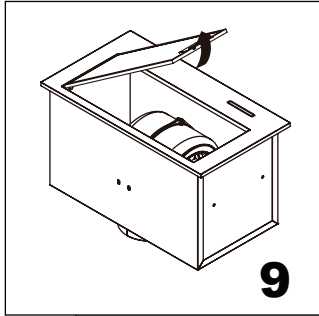
Шамдарды ауыстыру

Сорғыш жарықдиодты технология негізінде жарықтандыру жүйесімен жабдықталған. Жарық диодтары оңтайлы жарықтандыруға кепілдік береді, қызмет ету мерзімі дәстүрлі шамдарға қарағанда 10 есе артық және 90% электр энергиясын үнемдеуге мүмкіндік береді. Жарықтандыру жүйесі ақаулы болған жағдайда техникалық қызметке хабарласыңыз.





Көмір сүзгісі



Рециркуляция режимінде ауа сорғыштағы саңылау арқылы ас үйге қайта шығарылады.

Егер сіз пісіру панелін қарқынды қолданбасаңыз, осы әдіс ұсынылады. Рециркуляцияланатын ауа иістерді кетіру үшін көмір сүзгілерін қолдануды қажет етеді.

Сорғыштың жақсы жұмыс істеуін қамтамасыз ету үшін көмір сүзгісін, оның қолданылуынна байланысты, әр 3-6 ай сайын ауыстырып отыру керек.

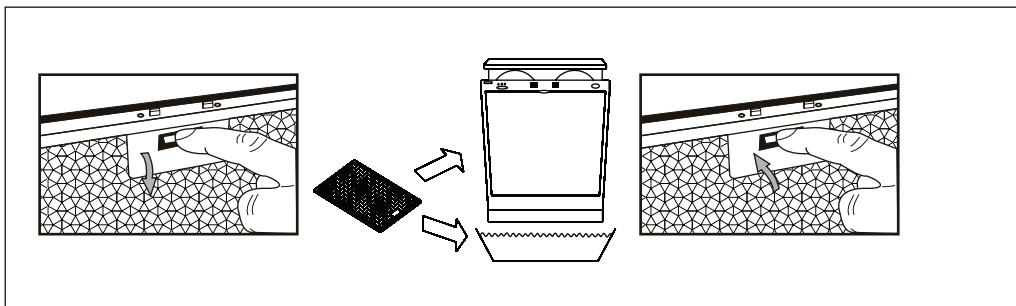
Жаңа көмір сүзгісін орнату үшін келесі әрекеттерді орындаңыз:

1. Май жинайтын сүзгіні шешіп алыңыз.
2. Көмір сүзгісін қозғалтқыш тірегінің ортасына орнатыңыз.
3. Май сүзгісін қайтадан орнатыңыз.

і

Ақпарат

Бұл көмір сүзгісі жуылмайды және қажет болған жағдайда ауыстырылуы керек.



- Металл сүзгіні үш айда бір рет келесі нұсқаулықтарды орындау арқылы тазалау ұсынылады:
 - Металл сүзгіні сорғыштан шешіп алыңыз да, оны су мен бейтарап сұйық жуғыш заттың ерітіндісіне салып, жуыңыз.
 - Жылы сумен жақсылап шайып, құрғатыңыз.
 - Металл сүзгіні ыдыс жуғыш машинада жууға болады. Бірнеше жуудан кейін металл сүзгінің түсі өзгеруі мүмкін.
- Бұл клиенттердің шағымдары немесе металл сүзгіні ауыстыру үшін себеп болып табылмайды.



Ақпарат

Егер тазалау нұсқаулықтары қадағаланбаса, өртену қаупі бар.

Ақаулықтарды іздеу және жою

Ақаулық	Себебі	Шешімі
Қуат көзі жоқ	<ol style="list-style-type: none">1. Қуат сымының айыры розеткаға салынбаған немесе дұрыс салынбаған.2. Розетка жұмыс істемейді.3. Сақтандырғышқа электр қуаты берілмейді немесе сақтандырғыш ақаулы.	<ol style="list-style-type: none">1. Қуат көзінің айырын қосыңыз.2. Қуат көзін қосыңыз немесе жергілікті жерде жөндеу үшін электрлікке хабарласыңыз.3. Жөндеңіз немесе жергілікті жерде жөндеу үшін электрлікке хабарласыңыз.
Сорғыш жұмыс істемейді	<ol style="list-style-type: none">1. Қуат сымы қосылмаған немесе кернеу тұрақсыз.2. Жылдамдық түймесі басылмаған.	<ol style="list-style-type: none">1. Қуат көзін қосыңыз немесе жергілікті жерде жөндеу үшін электрлікке хабарласыңыз.2. Жылдамдық түймесін басыңыз.
Көмескі жарық қосылмайды	<ol style="list-style-type: none">1. Көмескі жарық түймесі басылмаған.2. Шам жанып кетті.	<ol style="list-style-type: none">1. Көмескі жарық түймесін басыңыз.2. Шамдарды ауыстырыңыз (сервистік орталыққа хабарласыңыз).
Діріл	<ol style="list-style-type: none">1. Сорғыш нашар бекітілген.2. Желдеткіштің жұмыс доңғалағы дұрыс орнатылмаған.3. Желдеткіштің жұмыс доңғалағы ақаулы.	<ol style="list-style-type: none">1. Сорғыштың сенімді түрде ілінгеніне көз жеткізіңіз.2. Желдеткіштің жұмыс доңғалағын тиісті жерге орнатыңыз (сервистік орталыққа хабарласыңыз).3. Жұмыс доңғалағын ауыстырыңыз (сервистік орталыққа хабарласыңыз).

Ақаулықтарды іздеу және жою

Ақаулық	Себебі	Шешімі
Нашар сорады	<ol style="list-style-type: none">1. Сорғышты пайдалану кезінде ашық есіктер мен терезелерге байланысты тым күшті немесе әлсіз желдету.2. Жабдықты орнату биіктігі рұқсат етілген мәндерге сәйкес келмейді.3. Тым ұзын ауа өткізгіш немесе тым көп бүктемелер бар.4. Жалпы ауа өткізгіштің саңылауы тар немесе ауа шығаратын саңылау тығыз жабылмаған.5. Кері клапаны тиісті түрде жұмыс істемейді.	<ol style="list-style-type: none">1. Түтін әсерін реттеу үшін есіктер мен терезелерді ашып, жабыңыз.2. Орнату талаптарына сәйкес келу үшін биіктігін реттеңіз.3. Ауа өткізгіш ұзындығын қысқартыңыз немесе бүктемелер санын азайтыңыз.4. Жалпы ауа өткізгіш үшін саңылау диаметрін ұлғайтыңыз, сонда ауа шығаратын саңылау тығыз болады.5. Қалақшаларын тазалаңыз немесе кері клапанын дұрыс жұмыс істеуі үшін ауыстырыңыз.

Пайдаланылатын жабдық туралы мәліметтер:

Ас үйдегі ауаны тазартатын ас үй жабдығы болып табылады. Денсаулық үшін қауіпсіз және энергияны үнемдейтін ас үй плитасының үстіне орнатылады, плитада күйіп кеткен өнімдердің иістерін және пісіру кезінде пайда болатын зиянды май буын тез кетіреді, сыртқа шығарады, ластануды азайтады, ауаны тазартады.

Тасымалдау және сақтау:

Бұйымды көрсетілген пайдалану белгілеріне сәйкес түпнұсқа қаптамасында тасымалдау және сақтау қажет.

Тиеу, түсіру және тасымалдау кезінде абай болыңыз.

Тасымалдау және сақтау кезінде өнімді атмосфера шөгіндісінен және механикалық зақымданудан қорғау керек.

Параметрлер

Сипаттамалар

Өлшемі: құрылғы (декор, қорапта қоса алғанда), мм

Басқару

Өнімділігі, м³/сағ

Жарықтандыру

Ауа бұру құбырының диаметрі, мм

Кернеу, В / Гц

Шу деңгейі

Таза салмағы

Желілік сым ұзындығы

Қуаттылығы

- HVX-BI662X:600x290x315

HVX-BI772X:700x290x315

HVX-BI972X:900x290x315

- Сенсорлық панель

- 600

- 2 x 2 Вт, LED, 12 В

- 150

- ~220-240/50

- 68 дБА

- HVX-BI662X:6.0 кг

HVX-BI772X:6.5 кг

HVX-BI972X:6.7 кг

- 1 м

- 184 Вт

Жинақтау:

Бұрамашеге ST4x18 - 4 дана

Нұсқаулық - 1 дана

Өнімді дұрыс кәдеге жарату



Бұл таңбалау өнімнің ЕО-тың барлық аумағында басқа тұрмыстық қалдықтармен бірге тастауға болмайтынын білдіреді. Қоршаған ортаға немесе адам денсаулығына қалдықтардың бақылаусыз кәдеге жаратылуынан зиян келтірілуіне жол бермеу үшін материалдық ресурстарды тұрақты қайта пайдалануға ықпал ету үшін оларды қайта өңдеуге жауапкершілікпен қараңыз. Бұдан бұрын пайдаланылған құрылғыны қайтару үшін қайтару және жинау жүйелерін қолданыңыз немесе өнімді сатып алған сатушыға хабарласыңыз. Олар бұл өнімді қоршаған ортаға қауіпсіз қайта өңдеуге тапсыра алады.

Сорғышты пайдалану кезінде жоғарыда көрсетілген орнату, техникалық қызмет көрсету және пайдалануға қатысты жоғарыдағы ұсыныстар мен нұсқаулықтар сақталмаса, өндіруші барлық жауапкершіліктен бас тартады.

ТҰТЫНУШЫЛЫҚ ҚЫЗМЕТІ

Клиенттерді қолдау қызметі

Нуге компаниясының тұтынушыларға қолдау көрсету қызметіне, сондай-ақ түпнұсқалық қосалқы бөлшектерді пайдалануға кеңес береміз. Егер сіздің тұрмыстық техникамен қиындықтарыңыз болса, алдымен «Ақауларды жою» бөлімін оқып шығыңыз.

Егер де сіз проблемаңыздың шешімін таба алмаған болсаңыз, мынаған жүгініңіз:

— біздің ресми дилерімізге немесе

— колл-орталыққа қоңырау шалыңыз:

8-800-070-01-29 (РК)

— <https://haieronline.kz/>, сайтына кіріңіз, онда сіз қызмет көрсету туралы сұрау жібере аласыз және жиі қойылатын сұрақтарға жауап таба аласыз.

Қызмет көрсету орталығына хабарласқан кезде, төмендегі ақпаратты дайындаңыз, ол сіз төлтеушінің атына және тексеруге болады:

Моделі _____

Сериялық нөмірі _____

Сатылған күні _____

Сонымен қатар, кепілдігінің және сатылғаны туралы құжаттардың болуын тексеріңіз.

Маңызды! Құралда сериялық нөмірінің болмауы өндіруші үшін құралды сәйкестендіруді және нәтижесінде кепілдік қызмет көрсетуді мүмкін емес етеді.

Құралдан зауыттық сәйкестендіру тақтайшаларын алып тастауға тыйым салынады. Зауыттық тақтайшалардың болмауы кепілдік міндеттемелерді орындаудан бас тартуға себеп болуы мүмкін.

Осы құжатқа алдын ала ескертусіз бір өзгерістердің енгізілуі мүмкін. Өндіруші бұдан әрі ескертусіз бұйымның дизайны мен жабдықтарына өзгерістер енгізуге құқылы.



КЕПІЛДІК ШАРТТАРЫ

Құрметті сатып алушы!

Haier корпорациясы мына мекенжай бойынша орналасқан: Room S401, Haier Brand building, Haier Industry park, Hi-tech Zone, Laoshan District, Qingdao, Қытай, Сізге таңдауыңыз үшін алғыс айтады білдіреді және пайдалану ережелерін ұстанған кезде осы бұйымның жоғары сапасы мен мінсіз жұмыс атқаратындығына кепілдік береді. Тұрмыста пайдалану үшін арналған тұрмыстық бұйымның жұмысқа жарамды ресми мерзімі: бұйым кесімді тұтынушыға табысталған күннен бастап теледидарларға, микротолқынды пештер — 5 жыл, планшеттік компьютерлерге, ноутбуктерге және теледидарлық приставкаларға — 3 жыл, шаңсорғыштарға — 4 жыл, ұялы телефондар мен гироскутерлерге — 2 жыл, қалған тауарларға — 7 жыл. Өнімнің жоғары сапасын ескере отырып, нақты қызмет ету мерзімі ресми қызмет ету мерзімінен әлдеқайда ұзағырақ болуы мүмкін. Қызмет ету мерзімі аяқталғаннан кейін профилактикалық жұмыстарды жүргізу үшін және ұсынымдар алу үшін Авторландырылған сервистік орталыққа жүгінуіңізді сұраймыз. Барлық өнім пайдалану шарттарын ескере отырып өндірілген және Еуразиялық экономикалық (кедендік) одақтың техникалық регламенттерінің талаптарына сәйкес келеді.

Түсінбеушіліктерді болдырмау үшін сатып алу кезінде пайдалану құжаттамасы мен кепілдік шарттарын мұқият оқып шығуыңызды сұраймыз. Осы бұйым тұрмыстық мақсаттағы техникалық күрделі тауар болып табылады. Егер Сіз сатып алған бұйым арнайы орнатуды және іске қосуды талап еткен болса, Біз сізге Haier уәкілетті қызмет көрсету орталығына хабарласуды ұсынамыз.

Haier корпорациясы бұйымның ақаулары анықталған жағдайда қолданыстағы тұтынушылардың құқықтарын қорғау жөніндегі заңнамамен, басқа нормативтік актілермен белгіленген тұтынушылардың талаптарын қанағаттандыру жөніндегі міндеттемелерді өзіне қабылдағанын растайды. Бірақ Haier корпорациясы төменде аталған шарттарды сақтамаған жағдайда кепілдікті де, сондай-ақ сервистік қызмет көрсетуден де бас тарту құқығын өзіне қалдырады.

Кепілдікті және сервистік қызмет көрсетудің шарттары

Haier корпорациясы тауарды тұтынушыға табыстап берген күннен бастап 12 ай кепілдікті мерзімді белгілейді және тауарды тұтынушыға табыстап берген күннен бастап 36 ай ішінде қосымша сервистік қызмет көрсетеді. Ықтимал түсінбестікке жол бермеу үшін бұйымды сатқан кезде оған қоса берілетін құжаттарды (тауар чегі, кассалық чек, пайдалану құжаттамасы) қолдану мерзімі ішінде сақтаңыз. Бұйымға қосымша сервистік қызмет көрсету – Өндірушінің кінәсінен туындаған бұйымның ақауларын жою тұтынушы үшін тегін. Бұл қызмет бұйым иесі тауар және кассалық чектерін, бұйымды сатып алу дерегін растаушы басқа құжаттарды көрсеткен кезде ғана көрсетіледі.

Кепілдікті тек уәкілетті Haier қызмет көрсету орталықтары көрсетеді. Уәкілетті қызмет көрсету орталықтарының толық тізімін алу үшін келесі нөмірлерге қоңырау шалу арқылы Haier байланыс орталығына хабарласыңыз:

8 (800) 070-01-29 — Қазақстаннан келген тұтынушылар үшін (Қазақстан өңірлерінен тегін қоңырау шалу)

немесе <https://haieronline.kz/> сайтында немесе support-kz@haieronline.kz электрондық поштасында.

Уәкілетті қызмет көрсету орталықтары өзгеруі мүмкін, толық ақпарат алу үшін Haier байланыс орталығына хабарласыңыз.

Кепілдікті және қосымша қызмет көрсету ақаулары келесі салдарынан туындаған бұйымдарға таратылмайды:

— тұтынушының тауарды пайдалану, сақтау және/немесе тасымалдау шарттары мен ережелерін бұзу;

- бұйымды дұрыс орнатпау және/немесе іске қосу;
- тоңазыту контурымен және электрлік қосылыстармен жұмыс технологияларын бұзу, сондай-ақ Бұйымды монтаждау үшін құжаттармен расталған, тиісті біліктілігі болмаған тұлғаларды тарту;
- пайдалану құжаттамасында талап етілгендей, Тауарға уақтылы қызмет көрсетілмесе;
- сұқбыр желісіндегі артық немесе жеткіліксіз қысым;
- бұйымның осы түріне сәйкес келмейтін жуғыш құралдарды қолдану, сондай-ақ жуғыш құралдардың мөлшерлемесін асып кету;
- бұйымды тағайындалмаған мақсаттарында пайдалану;
- үшінші тұлғалардың әрекеттері: уәкіл етілмеген тұлғалармен жөндеу немесе өндірушімен санкцияланбаған құрылмалық немесе сұлбалық техникалық өзгерістерді енгізу;
- Стандарттардан және желілерді қуаттаушы нормалардан ауытқу;
- еңсерілмейтін күштердің әрекеттері (апат, өрт, найзағай және т.б.);
- жазатайым оқиғалар, тұтынушының немесе үшінші тұлғалардың қасақана немесе абайсыз әрекеттері;
- егер бұйым ішіне бөгде заттар, сұйықтықтар, жәндіктер, жәндіктердің тіршілік ету өнімдері түскеннен ақаулар анықталған болса;
- су жылытқыштың сумен толтырылмаған / толық толтырылмаған бөгіні қосу салдарынан термоқорғаныстың іске қосылуы.

Кепілдікті және қосымша қызмет көрсету келесі жұмыс түрлеріне таратылмайды:

- бұйымды пайдалану жерінде орнату және іске қосу;
- тұтынушыға бұйымды пайдалану жөнінде нұсқалама және кеңес беру;
- бұйымды сырттан немесе ішінен тазарту.

Төменде аталған шығыс материалдар мен аксессуарлар кепілдікті және қосымша қызмет көрсетуге жатпайды:

- желдеткіштерге арналған сүзгілер;
- кір жуғыш / ыдыс жуғыш машиналар үшін суды жеткізуге / ағызуға арналған сүзгілер, құбыршектер;
- шаңсорғыштарға арналған құбыршектер, түтіктер, қылшақтар, қондырмалар, шаңжинағыштар;
- қысқа толқынды пештерге арналған тәрелкелер, істіктер, ыдыстар мен тіреуіштер;
- сүзгілер, иісті сіңіргіштер, ләмпішкелер, сөрелер, жәшіктер, тіреуіштер және тағамдарды тоңазытқышта сақтауға арналған өзге сыйымдықтар;
- басқару пульттері, аккумуляторлық батареялар, қуаттандыру элементтері, сыртқы қуаттандыру блоктары және зарядтау құрылғылары;
- бұйымға қоса берілетін құжаттама.

Бұйымға мерзімді қызмет көрсету (сүзгілерді ауыстыр және т.б.) тұтынушының қалауы бойынша қосымша төлеу арқылы жүргізіледі.

Маңызды! Аспапта сериялық нөмірінің болмауы Өндірушіге аспапты сәйкестендіру мүмкіндігін бермейді және осы салдарынан оған қызмет көрсету мүмкіндігі болмайды. Аспапта зауыттық сәйкестендіруші маңдайшаларды алып тастауға тыйым салынады. Зауыттық маңдайшаларының зақымдалуы немесе болмауы кепілдікті міндеттемелерден бас тартудың себебі болуы мүмкін.

* қосымша сервистік қызмет көрсету электрлік су жылытқыштарға, қысқа толқынды пештерге, HRB-331 модельді тоңазытқыштарға, мұздатқыштарға, газ плиталарына, шаңсорғыштарға, робот-шаңсорғыштарға, теледидарларға, теледидарлық приставкаларға, планшеттік компьютерлерге, ноубуктерге, ұялы телефондарға, гироскутерлерге таралмайды.

Haier

Изготовитель: «Haier Overseas Electric Appliances Corp. Ltd.»,
Room S401, Haier Brand building, Haier Industry park
Hi-tech Zone, Laoshan District, Qingdao, China

Өндіруші: «Haier Overseas Electric Appliances Corp. Ltd.»,
Рум S401, Хайер бренд билдинг, Хайер индастри парк
Хай-тек зон, Лаошан дистрикт, Циндао, Қытай

Уполномоченная организация/ импортер:
ООО «ХАР», 121099, город Москва, Новинский бульвар,
дом 8, этаж 16, офис 1601.
Тел.: 8-800-250-43-05, адрес эл. почты: info@haierrussia.ru

Қазақстан Республикасындағы уәкілетті ұйым/ импорттаушы:
«Хайер Мидл Эйжа» ЖШС, 050000, Алматы қаласы, Медеу
ауданы, Достық даңғылы, 210 ғимарат.
Тел.: 8-800-070-01-29, эл.поштаның мекенжайы:
support-kz@haieronline.kz

Уполномоченная организация в Республике Казахстан:
ТОО «Хайер Мидл Эйжа», 050000, город Алматы, Медеуский
район, Проспект Достык, дом 210.
Тел.: 8-800-070-01-29, адрес эл. почты:
support-kz@haieronline.kz

Сделано в Китае
Қытайда жасалған

Дата изготовления
и гарантийный срок указаны
на этикетке устройства

Шығарылған күні және
кепілдік мерзімі құрылғының
заттаңбасында көрсетілген

